

PRENÁŠAČ MB / FXO

SPRIEVODNÁ DOKUMENTÁCIA



OBSAH

1. VLASTNOSTI	2
2. POPIS ZARIADENIA	4
3. MECHANICKÉ USPORIADANIE	7
4. ZAPOJENIE A NASTAVENIE	8
5. KONFIGURAČNÝ SOFTWARE.....	13

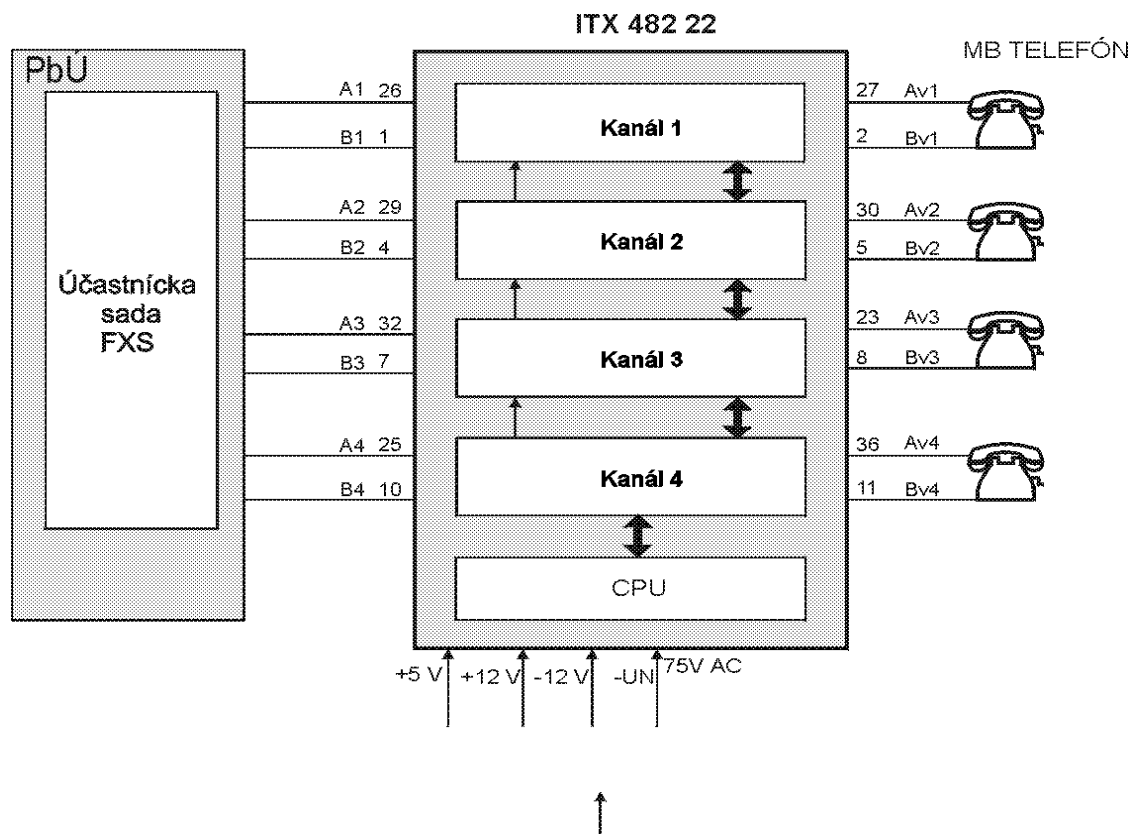
1. VLASTNOSTI

- ITX 422 22 – Prenášač MB/FXO
- ITX 482 22 – Prenášač MB/FXO/6U
- ITX 422 22.1 – Doska prenášača MB/FXO/6UMB

Prenášač umožňuje:

- pripojiť 4 MB telefóny na PbÚ
- vytvoriť priečkové spojenie medzi PbÚ s U signalitáciou
- vykonávať záver spojenia
 - odzvonení z MB
 - vyhodnotením obsadenia
 - vyhodnotením ticha
 - vyhodnotenia slučky napájacieho napätia linky z PbÚ
- AC signalizácia medzi prenášačom a MB telefónom,
- napájať zariadenie z PbÚ 42V až 65 V, 300 mA
- vedenie medzi prenášačom a MB telefónom je dvojvodičové

Pripojenie prenášača do prenosovej trasy



Prenosové a elektrické vlastnosti

- Vstupná impedancia	600 Ω (@ 40 mA, 300 - 3400 Hz)
- Tlmenie nesymetrie	
50 - 300 Hz	26 dB
300 - 600 Hz	40 dB
600 - 3400 Hz	46 dB

Vložné tlmenie

Hodnota vložného tlmenia meraného pri frekvencii 800 Hz a pri vstupnej úrovni signálu 0dB je 0,5dB + - 0,7dB.

Tlmenie nesymetrie

Tlmenie nesymetrie je lepšie ako sú nižšie uvedené hodnoty:

50 - 300 Hz	26 dB
300 - 600 Hz	40 dB
600 - 3400 Hz	46 dB

Tlmenie odrazu

Tlmenie odrazu je väčšie ako 12 dB v rozsahu 300 - 600 Hz a 18 dB v rozsahu 600 - 3400 Hz pri vstupnej úrovni 0 dB.

Psofometrický šum

Priemerná hodnota psofometrického šumu meraného v bode s nulovou relatívnou úrovňou hovorového signálu neprekračuje hodnotu -67 dB.

Úroveň ticha

Detektor ticha musí pracovať nasledovne:
do úrovne signálu -36 dB nesmie vyhodnotiť ticho
-36 dB až -42 dB môže vyhodnotiť ticho
-42 dB a menej musí vyhodnotiť ticho

Úroveň obsadzovacieho tónu

Detektor obsadzovacieho tónu musí pracovať nasledovne:

Pri úrovni -10 dB až -20 dB a

- frekvencii od 410Hz do 450 Hz musí vyhodnotiť obsadzovací tón
- frekvencii od 390 - 410 Hz a 450 - 470 Hz môže vyhodnotiť
- frekvencii menej ako 390 Hz alebo viac ako 470 Hz nesmie vyhodnotiť obsadzovací tón

2. POPIS ZARIADENIA

Prenášač sa pripája cez a,b drôty na účastnícku pozíciu v PbÚ. Vedením sa pripája na MB telefón.

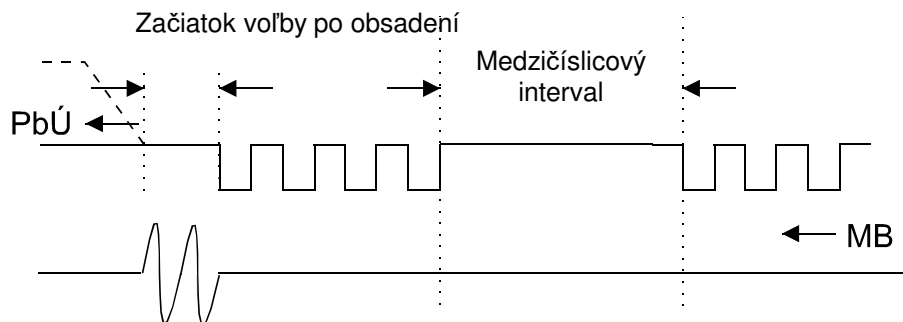
Prenášač je určený pre pripojenie až štyroch liniek. Cely systém je riadený mikropočítačom. Prenášač obsahuje ochranné prvky proti prepätiu na a,b drôtoch.

Prenášač je napájaný z pripojenej PbÚ 42 - 65 V DC, 300 mA

Prichodzie spojenie do PbÚ

Spojenie z MB telefónu sa robí otočením kľučky induktora, indukované napätie sa privedie vedením do ITX 482 22, kde sa vyhodnotí. Prenášač urobí slučku na účastníckom vedení PbÚ. Uzatvorenie slučky sa vyhodnotí ako prichodzí hovor, ktorý je smerovaný na zvolené číslo účastníka.

OFF
Hook

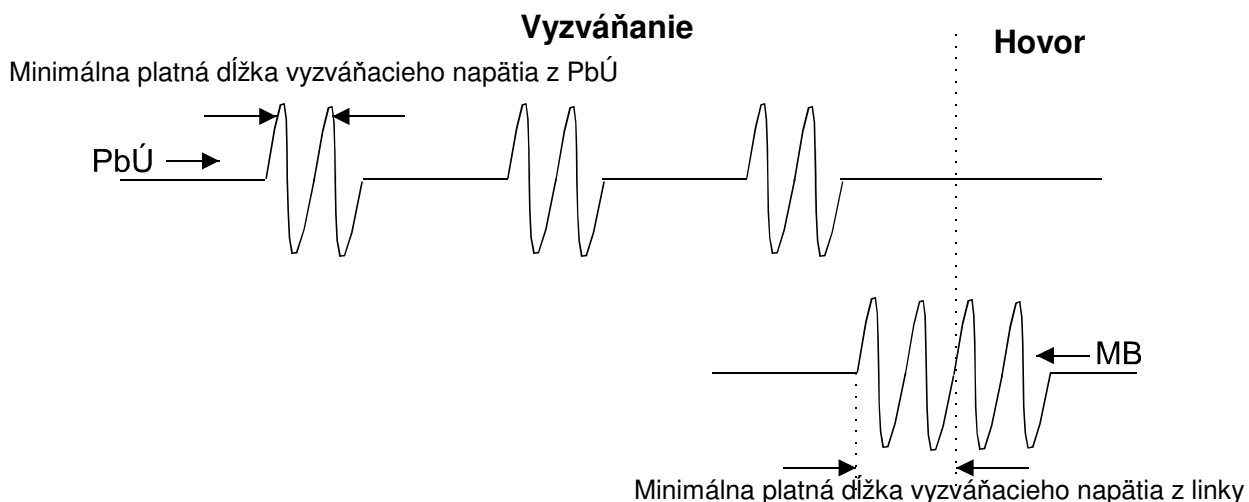


Odchodzie spojenie z PbÚ

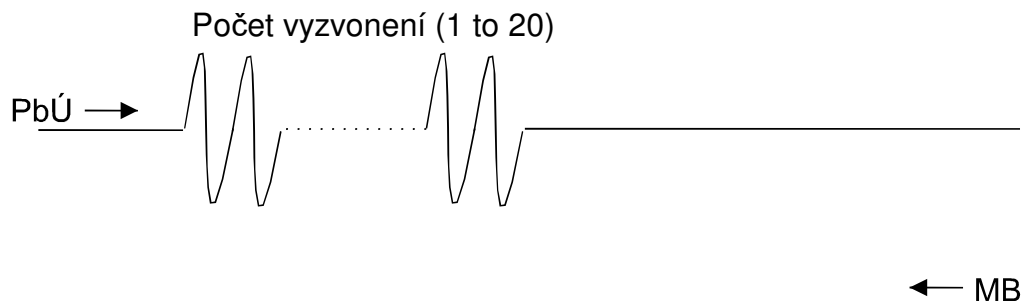
Štandardné volanie

Účastník v PbÚ volí číslo účastníka, na ktorom je pripojený MB prenášač. Vyzváňacie napätie sa v prenášači zosníma a do MB linky je vysielané vyzváňacie napätie z vonkajšieho generátora vyzváňacieho napätia. MB telefón je vyzváňaný v intervaloch 1s so 4s pauzou.

MB účastník sa musí prihlásiť odzvonенím a vtedy nastane hovorové spojenie.



1 B) Po definovanom počte vyzvonení

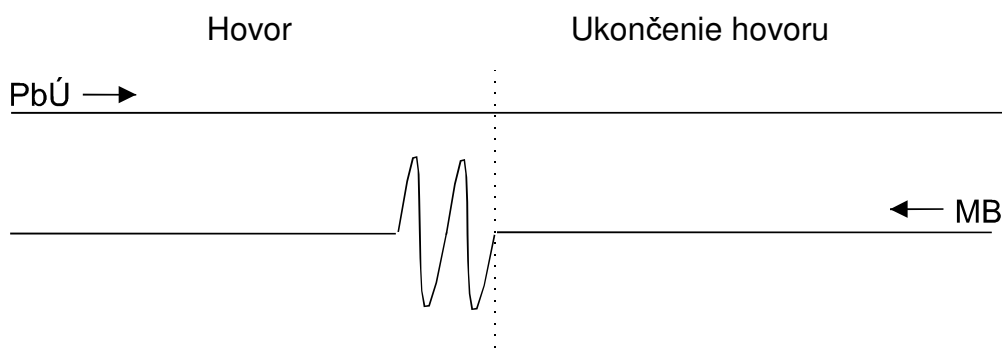


Hovorový stav nastáva po prvom vyzvonení

Účastník v PbÚ volí číslo účastníka, na ktorom je pripojený MB prenášač. Vyzváňacie napätie sa v prenášači zosníma a do MB linky je vysielané vyzváňacie napätie z vonkajšieho generátora vyzváňacieho napätia v dĺžke 1 sekunda a nastáva hovorové spojenie. Aplikačný software umožňuje nastaviť počet vyzvonení. Volaná strana **nemusí** odzvoniť späť.

Ukončenie spojenia

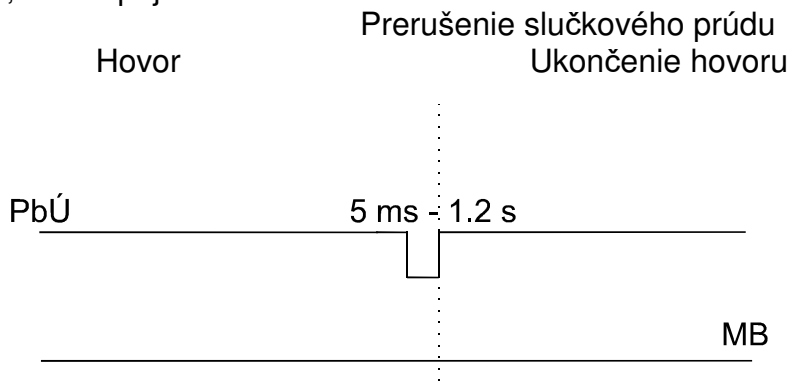
Po uplynutí času blokovania sninania nového vyzvonenia hovoru môže MB účastník odzvonením ukončiť hovor, ak je to nastavené v aplikačnom programe.



MB prenášač môže ukončiť hovor troma spôsobmi:

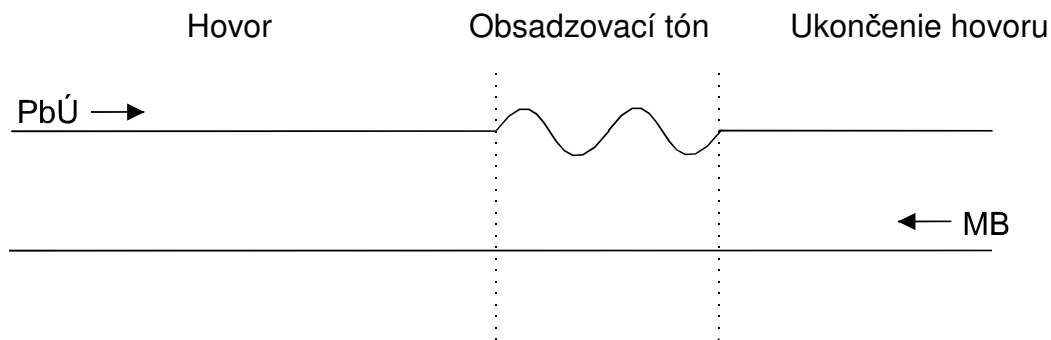
Zrušenie spojenia prerušením napájania slučky:

Ak MB prenášač detekuje prerušenie napájania slučky v dĺžke viac ako 500 ms, zruší spojenie.

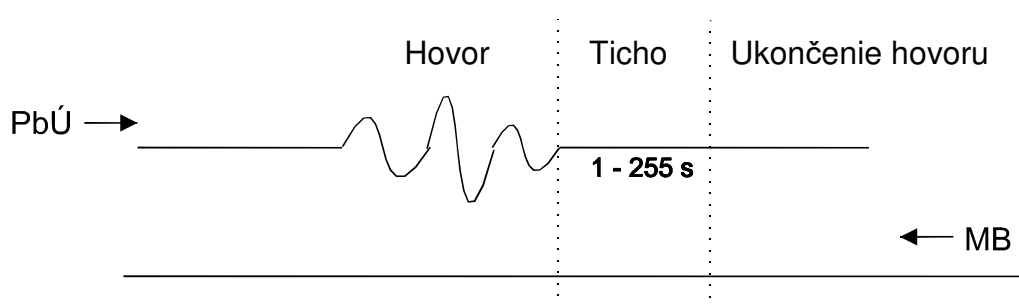


Zrušenie spojenia detekciou obsadzovacieho tónu

Keď volajúca strana v PbÚ zloží a ústredňa pripája volanej strane obsadzovací tón, MB prenášač tento detekuje a zruší spojenie.



Zrušenie spojenia detekovaním ticha na linke zo strany PbÚ

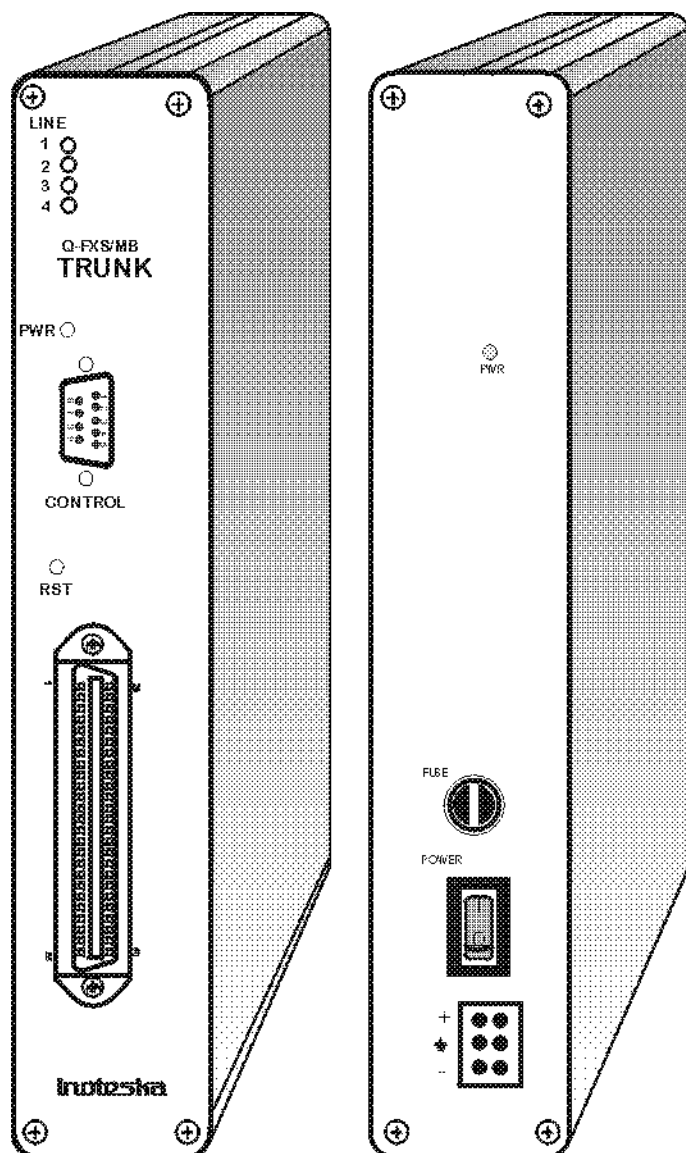


Ak nie je možné použiť predchádzajúce spôsoby zrušenia spojenia, detektor ticha po nastavenej dobe (vid. aplikačný software) zruší spojenie.

Všetky typy ukončenia hovoru je možné použiť aj naraz.

3. MECHANICKÉ USPORIADANIE

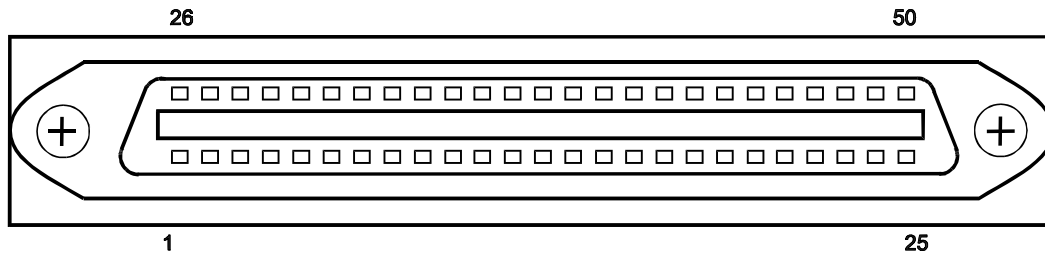
ITX 482 22 Prenášač MB/FXO/6U je umiestnený v skrinke s rozmermi: 237 x 220 x 43.5 mm (v x h x š).



4. PRIPOJENIE A NASTAVENIE

Konektor J 2

Konektor AMPHENOL je súčasťou príbalu.

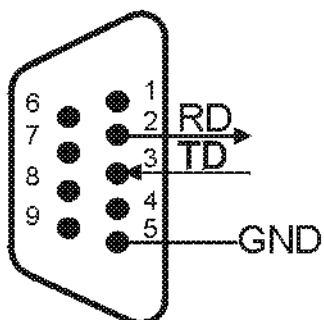


1 - B1 b	26 - A1 o
2 - Bv1 b	27 - Av1 z
3 -	28 -
4 - B2 b	29 - A2 m
5 - Bv2 b	30 - Av2 h
6 -	31 -
7 - B3 b	32 - A3 s
8 - Bv3 r	33 - Av3 o
9 -	34 -
10 - B4 r	35 - A4 z
11 - Bv4 r	36 - Av4 m
12 -	37 -
13 -	38 -
14 -	39 -
15 -	40 -
16 -	41 -
17 -	42 -
18 -	43 -
19 -	44 -
20 -	45 -
21 -	46 -
22 -	47 -
23 -	48 -
24 -	49 -
25 - 0V	50 -

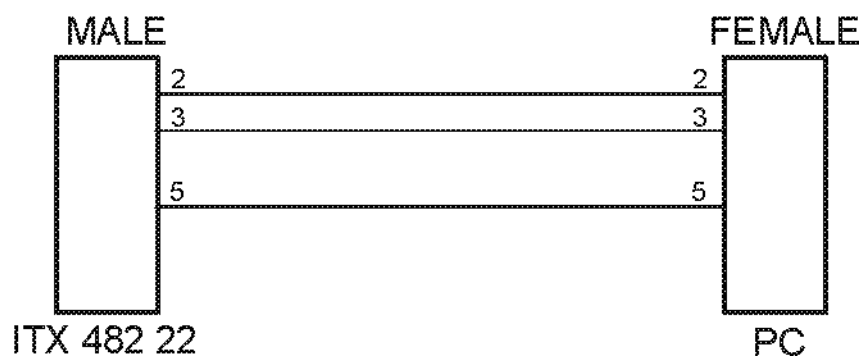
A1 - 4, B1 - 4 hovorové a, b drôty z prenášača do PbÚ
 Av1 - 4, Bv1 - 4 hovorové drôty do MB telefónu

9 - pinový konektor J3 CONTROL:

ITX 482 22 - PC
9 PIN FEMALE
DCE

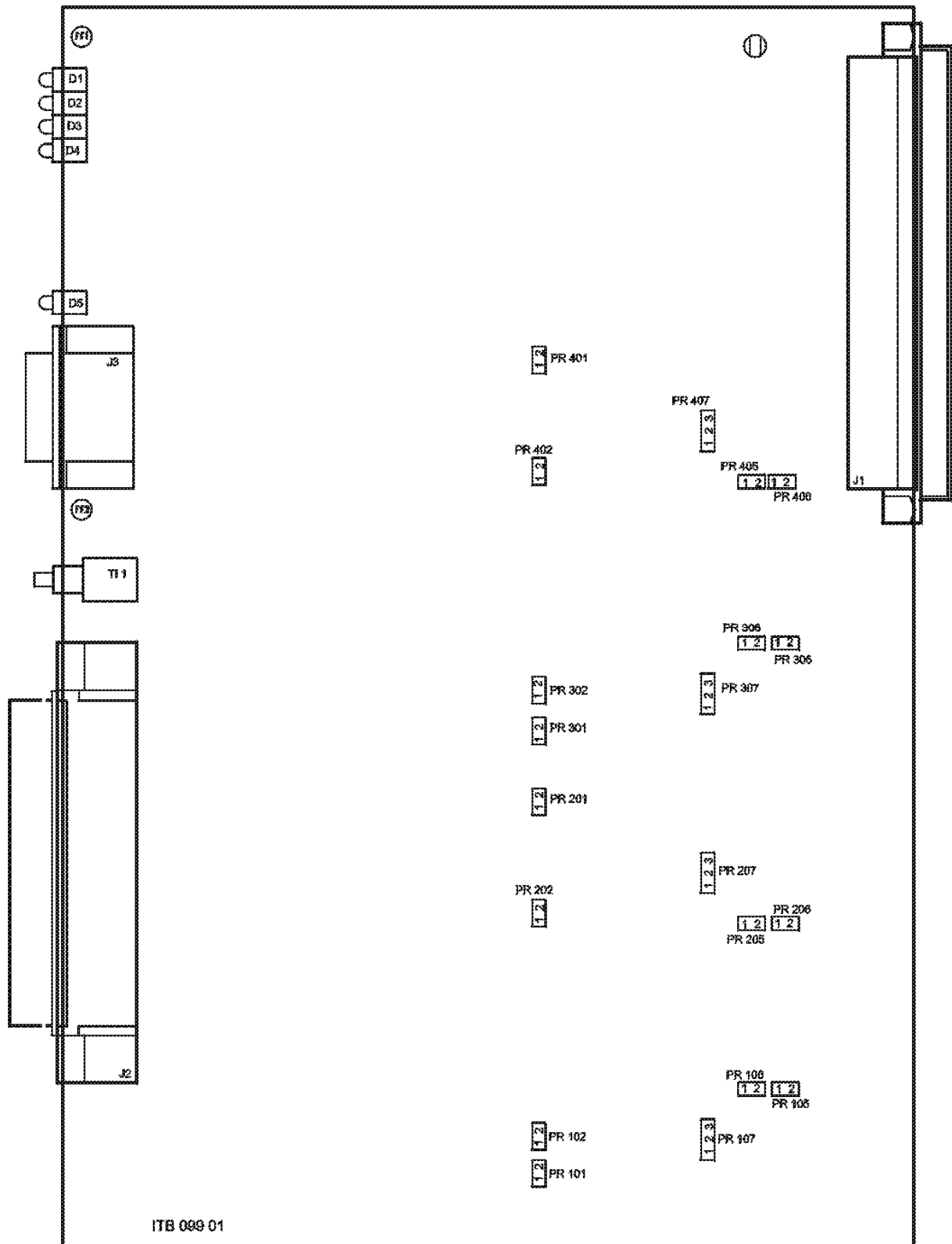


Kábel ITX 482 22 - PC



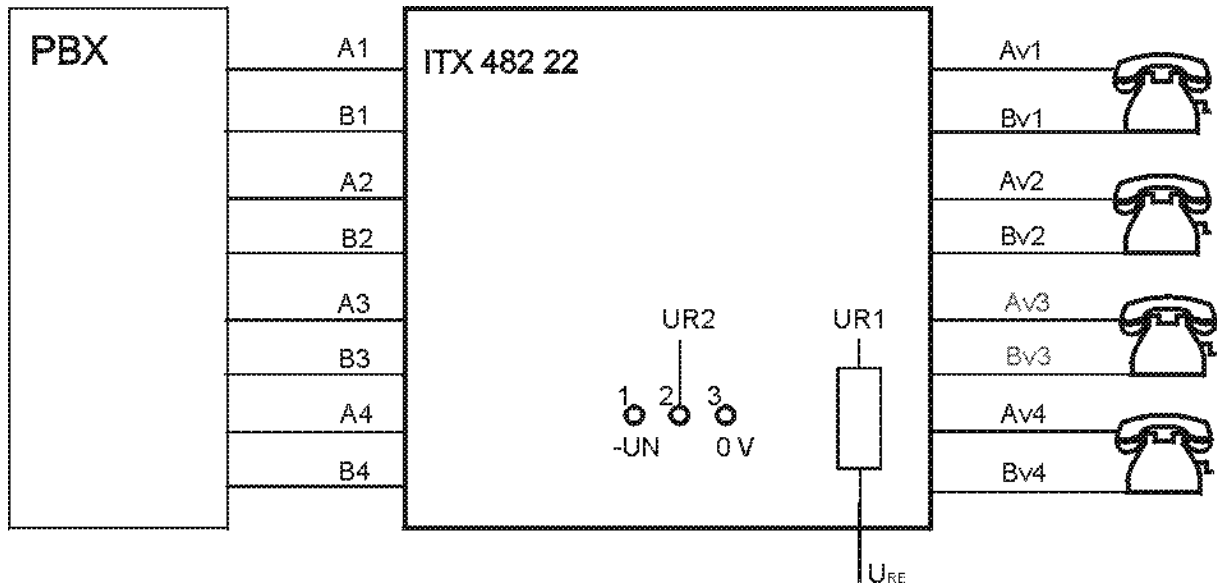
- | | | | |
|----|-----|----|---|
| 1. | - | 6. | - |
| 2. | RD | 7. | - |
| 3. | TD | 8. | - |
| 4. | - | 9. | - |
| 5. | GND | | |

Rozmieszczenie prepojkow na dosce



Význam prepojok:

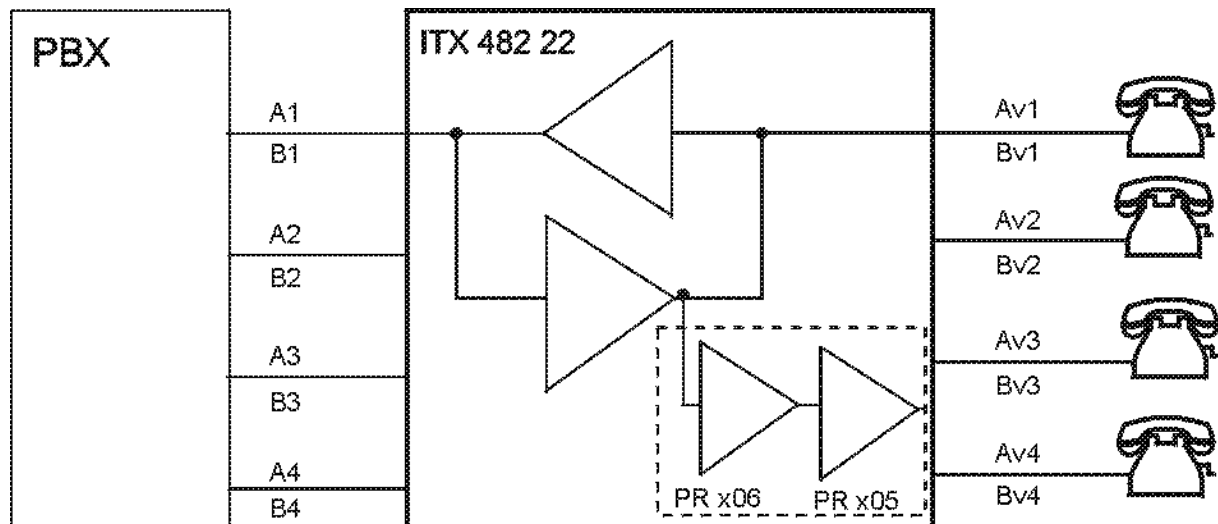
PR 7	1-2	Externé vyzváňanie proti $-U_N$
	2-3	Externé vyzváňanie oproti 0V



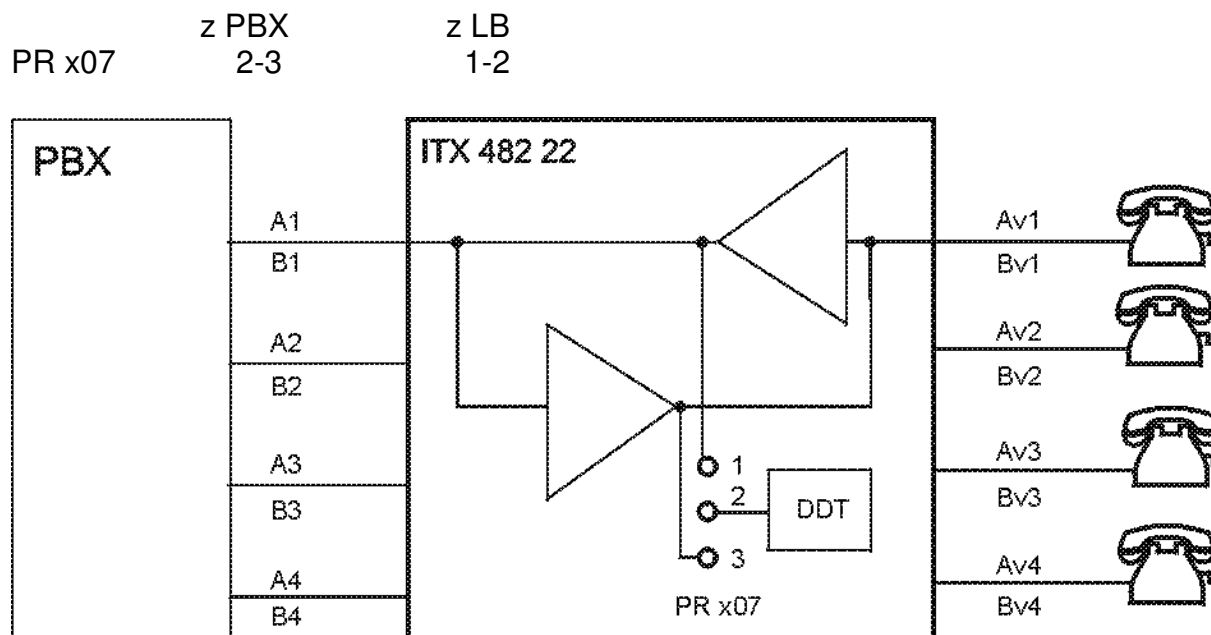
Citlivosť vyhodnotenia ticha

	ZÚ -6 dB	ZÚ	ZÚ +6dB
PR x05	rozp.	rozp.	1-2
PR x06	1-2	rozp.	rozp.

ZÚ - Základná úroveň



Vyhodnotenie obsadzovacieho tónu



Nastavenie frekvencií

	50 Hz	25 Hz	50 Hz	100 Hz
PR 9	OFF	ON	ON	OFF
PR10	OFF	OFF	ON	ON
PR11	OFF	OFF	ON	ON
PR12	OFF	ON	ON	OFF

5. KONFIGURAČNÝ SOFTWARE

Konfiguračný software a tato sprievodná dokumentácia je dodávaná spolu so zariadením na priloženom CD.

Inštalácia:

1. Vložte CD do príslušnej mechaniky vášho PC .
2. Program pracuje pod Windows '95 alebo vyšším, kliknite na tlačidlo Start a vyberte Run.
3. Súbor: d:\48222v01, kde d je váš CD-ROM drive.
4. Kliknite OK

Spustenie konfiguračného software:

5. Spustíte súbor 48222v01.exe

Poznámka: Po prvej inštalácii blikajú LED diódy na doske prenášača - indikujú, že parametre nie sú zadané.

6. Po spustení konfiguračného softwaru sa na obrazovke monitora objaví okno nastavení:

ITX 42222 not connected

Outgoing Call - Enter to Conversation

by Ring Off

by Number of Ringing Bursts

Release

by Ring-off Send Ring-off to LB Tel. after Release

by Busy Tone Detection

by Voice Activity Detection

by Battery-feed Voltage Disconn. Det.

Called Party Number:

New Ringing Detection Guard Time: ms

Start Dial after Seizing: ms

Interdigit Time: ms

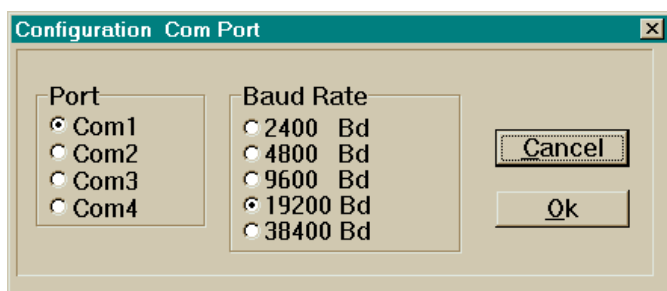
Min. Valid Length of Ringing Voltage from PBX: ms

Min. Valid Length of Ringing Voltage from Line: ms

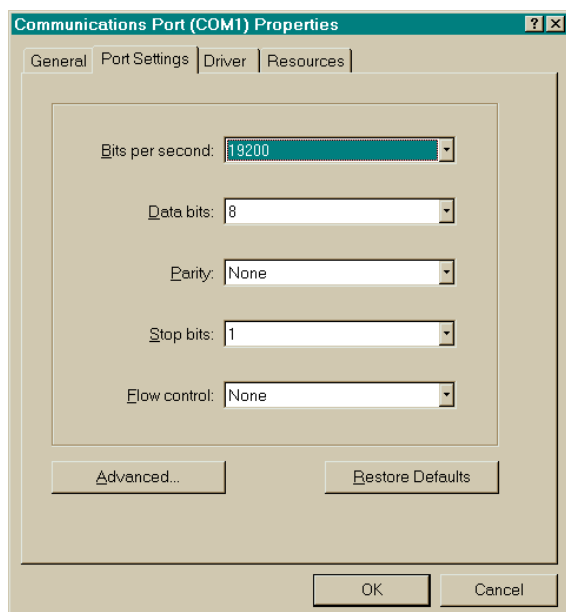
Channel 1. Channel 2. Channel 3. Channel 4.

V prípade chybového hlásenia je potrebné skontrolovať:

- napájanie systému
- nastavenie ComPortu



- správne pripojenie sériového portu
- správny kábel medzi zariadením a PC (podľa kapitoly 4. Pripojenie a nastavenie)
- nastavenie sériového portu v pripojenom počítači



Výrobné nastavenie

Parametre systému sú vo výrobe nastavené tak, aby vyhovovali štandardom. V prípade potreby je možné vrátiť sa k hodnotám výrobcu nahraním súboru **default.dat** do zariadenia stlačením **DEFAULT** a načítaním konfigurácie na obrazovku alebo v hornej časti menu je ikona „Load from file“ – nahráť zo súboru. Po nastavení cieľového adresára a potvrdení „OK“ sa default hodnoty načítajú do menu pre všetky kanály rovnako.

7. Nastavenia parametrov:

The screenshot shows a configuration window titled "ITX 42222 not connected". It contains several sections for configuring call parameters:

- Outgoing Call - Enter to Conversation:**
 - by Ring Off
 - by Number of Ringing Bursts
- Release:**
 - by Ring-off Send Ring-off to LB Tel. after Release
 - by Busy Tone Detection
 - by Voice Activity Detection
 - by Battery-feed Voltage Disconn. Det.
- Busy Tone:**
 - Evaluation Interval: 4000 ms
 - Min. Valid Tone Length: 150 ms
 - No. of Tones in Eval. Int.: 6
- Voice Activity Det. Time:** 120 s
- Battery-feed Voltage Disconnection Detect. Time:** 100 ms
- Called Party Number:** [Empty text box]
- New Ringing Detection Guard Time:** 5000 ms
- Start Dial after Seizing:** 800 ms
- Interdigit Time:** 800 ms
- Min. Valid Length of Ringing Voltage from PBX:** 200 ms
- Min. Valid Length of Ringing Voltage from Line:** 200 ms

At the bottom, there are four channel selection buttons: Channel 1, Channel 2, Channel 3, and Channel 4. On the right side, there are three buttons: "Default", "Write to ITX", and "Close".

V hornej časti okna pre nastavenie parametrov sú 4 tlačidlá:

Load from file – načítanie parametrov zo súboru

Save to file – uloženie nastavených parametrov do súboru

Read from ITX – načítanie konfigurácie zo zariadenia

Write to ITX – uloženie nastavených hodnôt do zariadenia

Outgoing Call – Enter to Conversation

– Odchádzajúce volanie – Vstup do hovorového stavu:

by Ring Off – Po odzvonení

by Number of Ringing Bursts – Po určitej počte vyzvonení

Release - Ukončenie

by Ringing Off – vyzvonením

Send Ring Off to LB Tel. after Release

– Poslanie vyzvonenia do MB telefónu po ukončení

by Busy Tone Detection – detekciou obsadzovacieho tónu

by Voice Activity Detection – Detekcia ticha (nepítomnosť hovoru)

by Battery feed Voltage Disconn. Det. – po znížení potrebného napätia v batérii

Busy Tone – Obsadzovací tón

Evaluation Interval – Interval vyhodnotenia obsadzovacieho tónu

Min. Valid Tone Length – Minimálna dĺžka obsadzovacieho tónu

No. of Tones in Eval. int. – Počet obsadzovacích tónov za nastavenú dĺžku.

Voice Activity Det. Time – Dĺžka detekovaného ticha na linke.

Battery feed Voltage Disconnection Detect. Time – po nastavenom čase po znížení potrebného napätia na MB telefóne dôjde k ukončeniu hovoru (k položeniu).

Called Party Number

– Po odzvonení z MB telefónu, prenášač odvolí nastavené číslo.

New Ringing Detection Guard Time – Až po nastavenom čase sa vyhodnotí nové zvonenie.

Start Dial after Seizing – Čas voľby po obsadení.

Interdigit Time – medzičíslíková medzera

Minimal Valid Length of Ringing Voltage from PBX

– minimálna platná dĺžka vyzváňacieho napätia z PbÚ.

Minimal Valid Length of Ringing Voltage from Line - minimálna platná dĺžka vyzváňacieho napätia z linky.

Write to ITX – nastavené hodnoty sa uložia do zariadenia.

Close – Ukončenie konfiguračného programu.