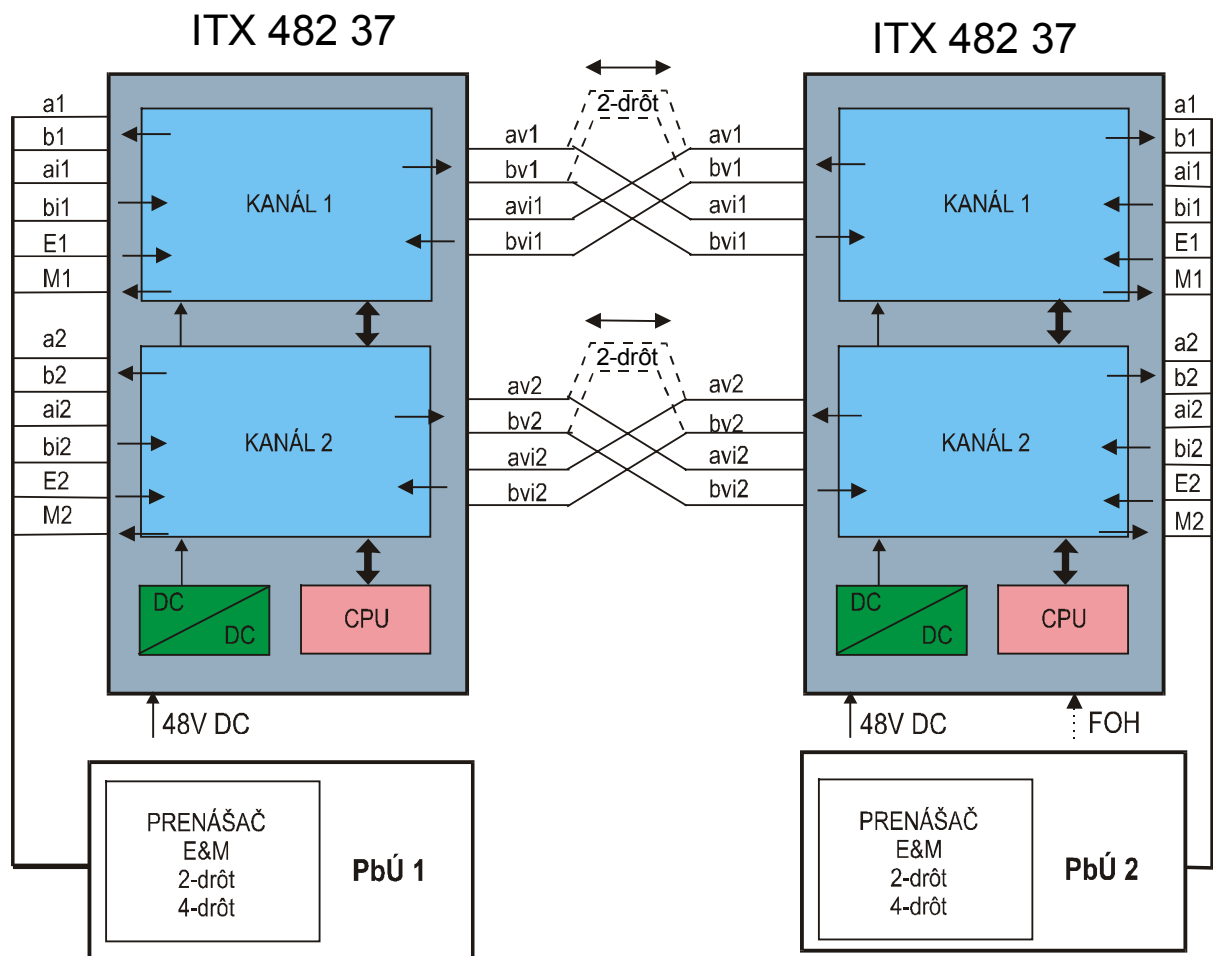


Konvertor signalizácie IDTMF / E&M ITX 482 37, ITX 422 37



Konvertor signalizácie IDTMF / E&M sa používa na pripojenie zariadenia s IDTMF signalizáciou na zariadenie s E&M signalizáciou.

ITX 482 37 / ITX 422 37 (ďalej len ITX 482 37) sa pripája i na prenášače PbÚ s E&M signalizáciou. Pripojenie do vedenia môže byť dvojdružové alebo štvordružové.

Na doske sú umiestnené ochranné prvky proti prepätiu na a, b drôtoch. Hovorové obvody sú tvorené aktívnou vidlicou, ktorá nevnáša tlmenie do hovorovej cesty. Zariadenie obsahuje DC/DC menič, ktorý vytvára zo vstupného napätia – 48V napätia $\pm 12V$, $+5V$.

- ◆ 2 – násobný prevodník signalizácie IDTMF/ E&M
- ◆ Vstup/výstup - IDTMF signalizácia
 - 2-drôt / - 4-drôt
- ◆ Vstup/výstup - E&M signalizácia trvalá alebo impulzná
 - 2- drôt / - 4- drôt
- ◆ Napájanie strany PbÚ - 42 až 65 V jednosmerných, prúd $I_{max} = 1A$
Pozn. - v okamihu zapnutia je nábehový prúd väčší
- ◆ Pripojenie vodičov konektorom
- ◆ Možnosť zavesiť na stenu, alebo položiť na stôl
- ◆ Možnosť umiestnenia do 19" etáže výšky 6U
- ◆ Dosah striedavej signalizácie - do vedenia s odporom max. 3000 Ohm (resp. s útlmom 22dB)