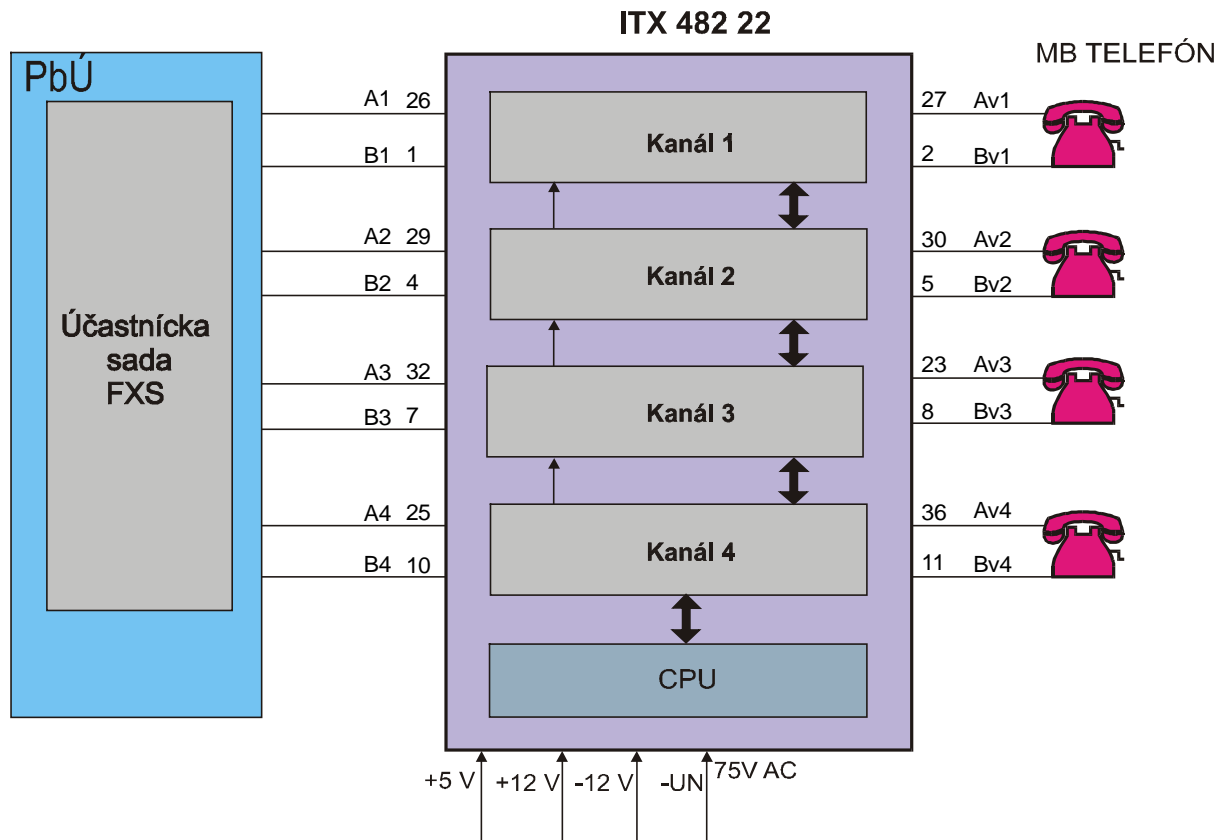


PRENÁŠAČ MB ITX 482 22



Prenášač ITX 482 22 sa pripája cez a,b drôty na účastnícku pozíciu v PbÚ. Vedením sa pripája na MB telefón.

Prenášač je určený pre pripojenie až štyroch liniek. Cely systém je riadený mikropočítačom. ITX 482 22 obsahuje ochranné prvky proti prepätiu na a,b drôtoch.

Prenášač je napájaný z pripojenej PbÚ 42 - 65 V DC, 300 mA

MB prenášač ITX 482 22 umožňuje:

- pripojiť 4 MB telefóny na PbÚ
- vytvoriť priečkové spojenie medzi PbÚ s U signalitáciou
- vykonávať záver spojenia
- odzvonení z MB

- vyhodnotením obsadenia
- vyhodnotením ticha
- vyhodnotením slučky napájacieho napätia linky z PbÚ
- AC signalizácia medzi ITX 482 22 a MB telefónom,
- napájať zariadenie z PbÚ 42V až 65 V, 300 mA
- vedenie medzi ITX 482 22 a MB telefónom je dvojitodičové