



inoteska

PRENÁŠAČ FXS / MB

SPRIEVODNÁ DOKUMENTÁCIA



OBSAH

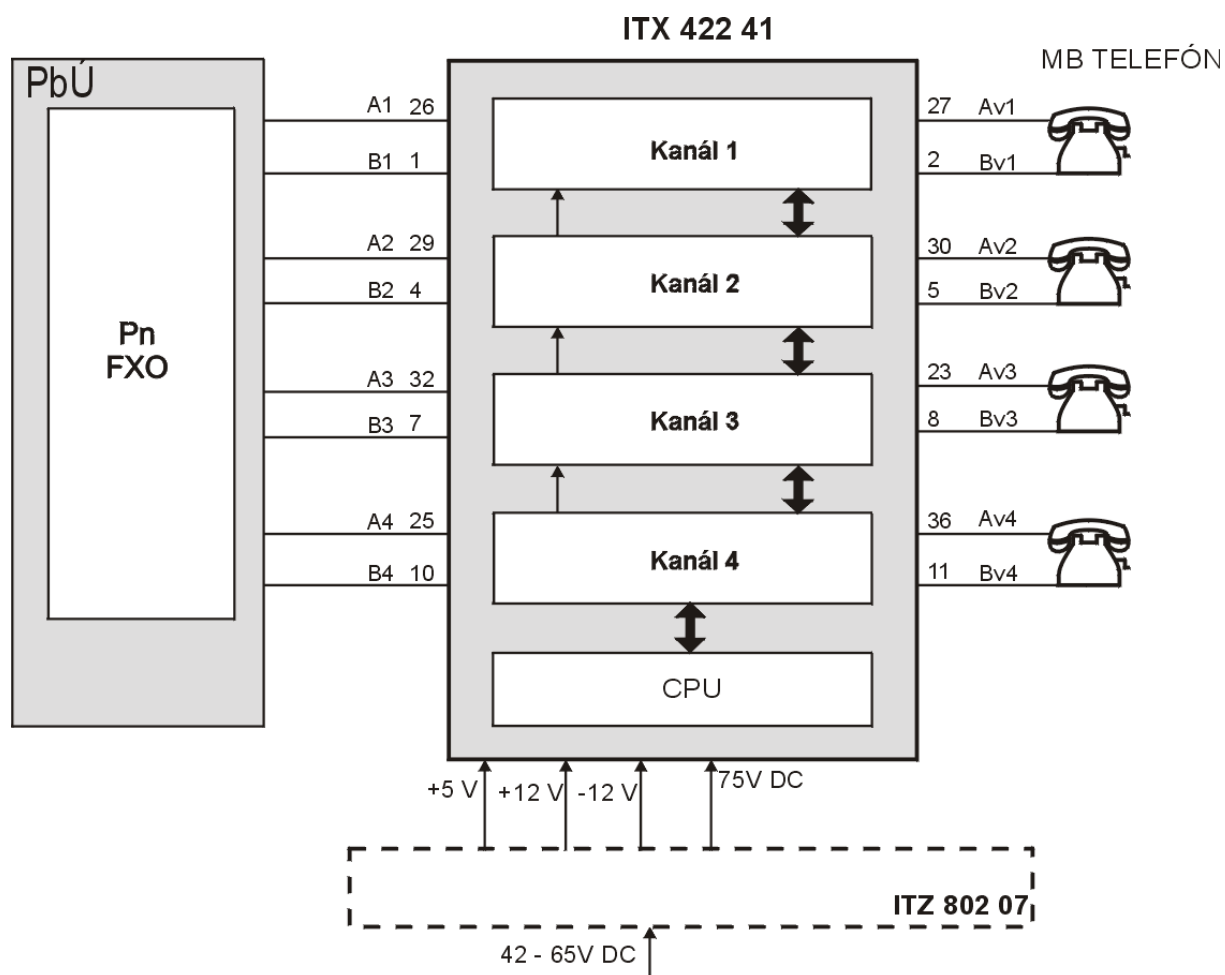
1. VLASTNOSTI	2
2. POPIS ZARIADENIA.....	4
3. MECHANICKÉ USPORIADANIE	6
4. ZAPOJENIE A NASTAVENIE	7
5. KONFIGURAČNÝ SOFTWARE.....	11
6. PRÍLOHA – MORSE KÓD	15

1. VLASTNOSTI

ITX 422 22 Prenášač FXS/MB umožňuje:

- pripojiť 4 MB telefóny na PbÚ cez rozhranie FXO
- AC signalizácia medzi ITX 422 41 a MB telefónom,
- napájať zariadenie z PbÚ 42V až 65 V, 300 mA
- vedenie medzi ITX 422 41 a MB telefónom je dvojvodičové

Pripojenie ITX 422 41 do prenosovej trasy



Prenosové a elektrické vlastnosti

- Vstupná impedancia	600 Ω (@ 40 mA, 300 - 3400 Hz)
- Tlmenie nesymetrie	
50 - 300 Hz	26 dB
300 - 600 Hz	40 dB
600 - 3400 Hz	46 dB

Vložné tlmenie

Hodnota vložného tlmenia meraného pri frekvencii 800 Hz a pri vstupnej úrovni signálu 0dB je 0,5dB + - 0,7dB.

Tlmenie nesymetrie

Tlmenie nesymetrie je lepšie ako sú nižšie uvedené hodnoty:

50 - 300 Hz	26 dB
300 - 600 Hz	40 dB
600 - 3400 Hz	46 dB

Tlmenie odrazu

Tlmenie odrazu je väčšie ako 12 dB v rozsahu 300 - 600 Hz a 18 dB v rozsahu 600 - 3400 Hz pri vstupnej úrovni 0 dB.

Psofometrický šum

Priemerná hodnota psofometrického šumu meraného v bode s nulovou relatívnou úrovňou hovorového signálu neprekračuje hodnotu -67 dB.

2. POPIS ZARIADENIA

Prenášač ITX 422 41 sa pripája cez a,b drôty na FXO v PbÚ. Vedením sa pripája na MB telefón.

Prenášač je určený pre pripojenie až štyroch liniek. Celý systém je riadený mikropočítačom. ITX 422 41 obsahuje ochranné prvky proti prepätiu na a,b drôtoch.

Prenášač je napájaný z pripojenej PbÚ 42 - 65 V DC, 300 mA

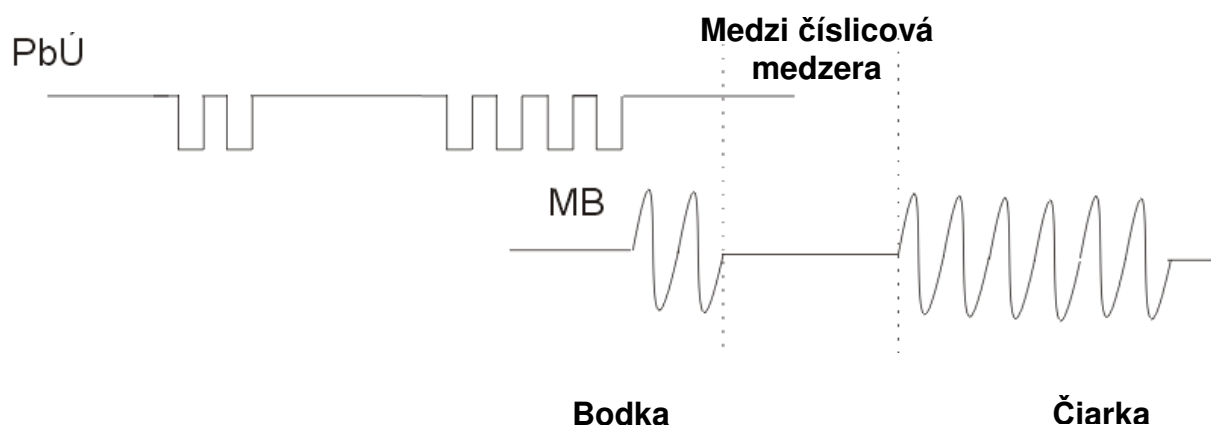
Odchodzie spojenie z PbÚ

Odchodzie volanie sa robí z PbÚ obsadením prenášača FXO a voľbou číslic, ktoré zodpovedajú zadanej bodke a čiarku (Vid' kap. 5). Bodky a čiarky sa musia vysielajú postupnosťou, ktorá zodpovedá Morse kódu volaného účastníka.

Voľba z prenášača FXO v PbÚ môže byť impulzná alebo DTMF.

Voľba musí byť ukončená ľubovoľnou číslicou odlišnou od číslic zadaných pre bodku a čiarku.

Až po odvolení číslice ukončujúcej voľbu, je vyzváňanie vysielané z ITX 422 41.



Príklad:

Sú zadané hodnoty - bodka 2
- čiarka 7

Volaný účastník má značku MOD

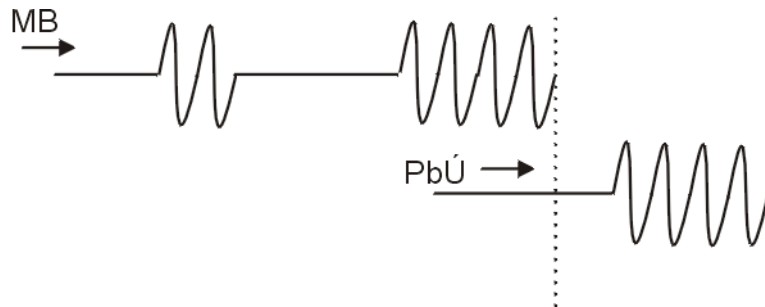
Odchodzie volanie je potom	77	777	722	1- ukončenie voľby
	M	O	D	

Príchodzie spojenie do PbÚ

Každá MB linka v ITX 422 41 môže mať zadanú vlastnú značku, po prijatí ktorej vyzvára do PbÚ. Prenášač FXO v PbÚ ďalej spracuje prichodzí hovor podľa konfigurácie PbÚ.

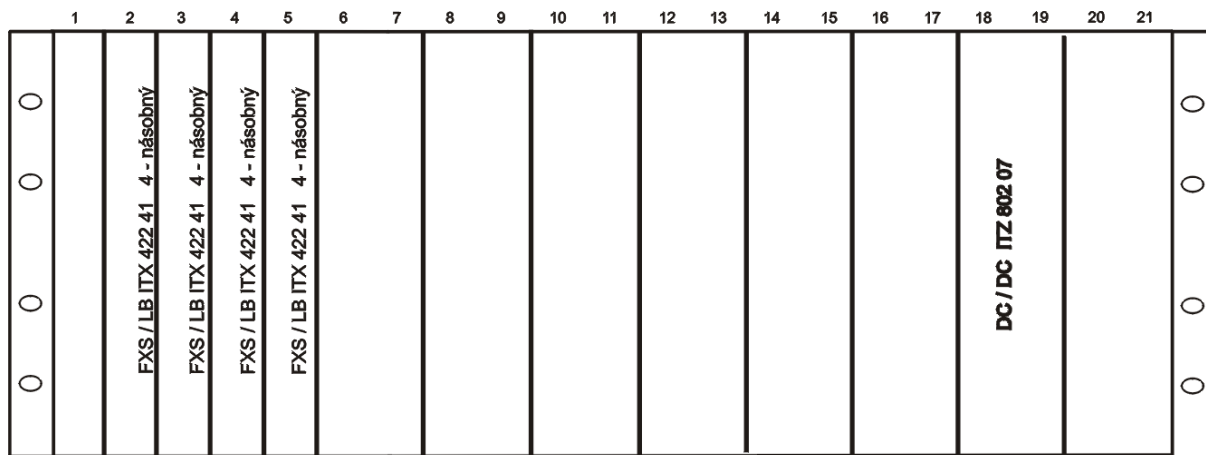
Parametre pre dĺžku trvania bodky, čiarky a medzičíslícovej medzery je možné nastaviť v konfigurácii ITX 422 41.

Začiatok voľby po obsadení



3. MECHANICKÉ USPORIADANIE

ITX 422 41 je umiestnený v 19" etáži výšky 6 U ITP 222 05.



V x D x H (Výška x Dĺžka x Hĺbka)

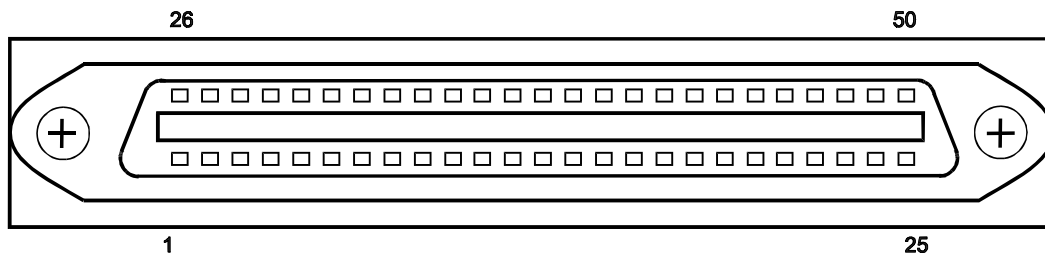
267 x 480 x 239 (mm)

V etáži ITP 222 05 môže byť osadených až 16 dosiek ITX 422 41

4. PRIPOJENIE A NASTAVENIE



Konektor J 2

50- pin konektor je súčasťou príbalu.



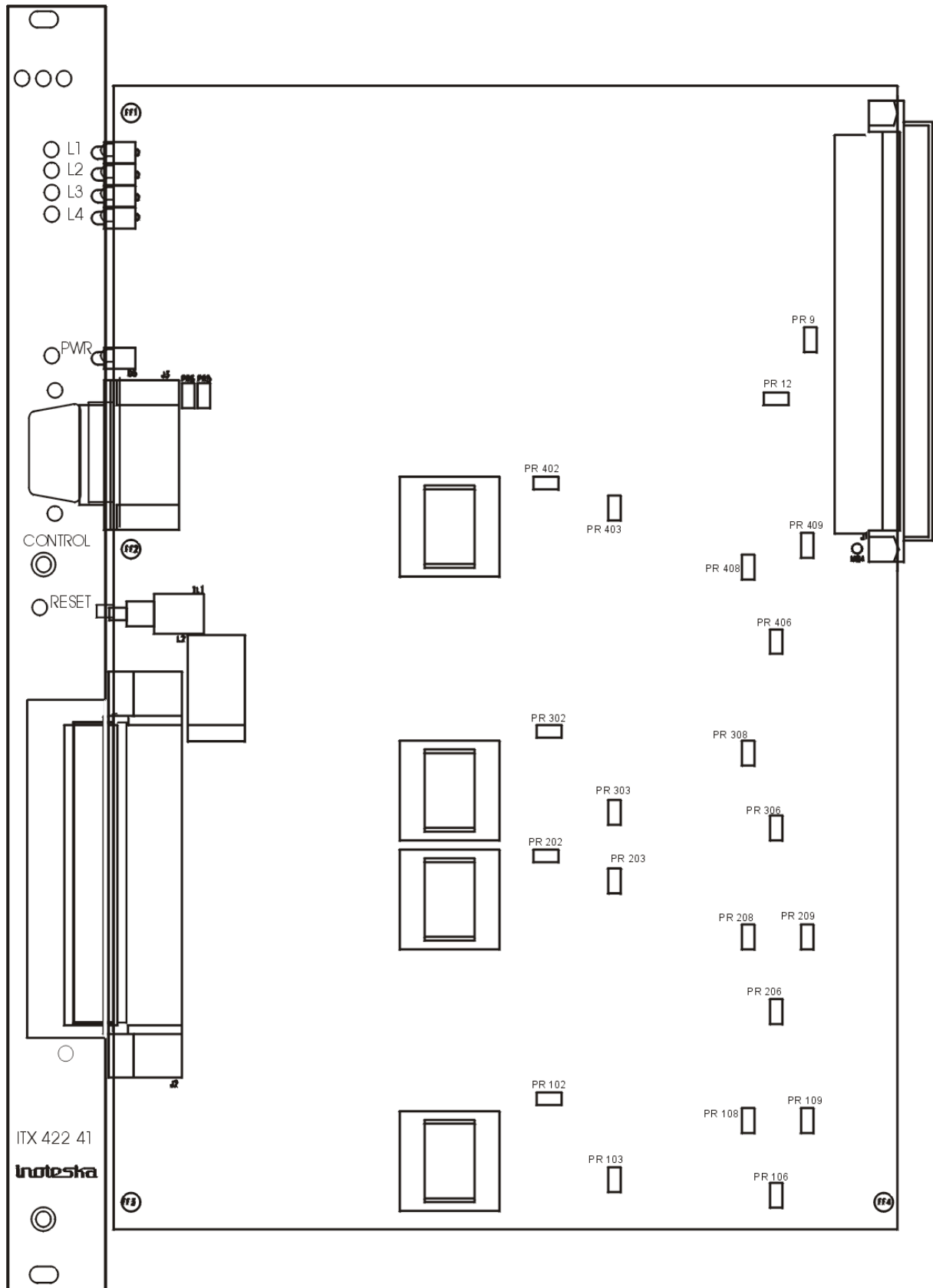
1 - B1	mb	26 - A1	bm
2 - Bv1	ob	27 - Av1	bo
3 -		28 -	
4 - B2	hb	29 - A2	bh
5 - Bv2	sb	30 - Av2	bs
6 -		31 -	
7 - B3	or	32 - A3	ro
8 - Bv3	zr	33 - Av3	rz
9 -		34 -	
10 - B4	sr	35 - A4	rs
11 - Bv4	mč	36 - Av4	čm
12 -		37 -	
13 -		38 -	
14 -		39 -	
15 -		40 -	
16 -		41 -	
17 -		42 -	
18 -		43 -	
19 -		44 -	
20 -		45 -	
21 -		46 -	
22 -		47 -	
23 -		48 -	
24 -		49 -	
25 - 0V		50 -	

Poznámka:

1 B1  viac modrej farby
 26 A1  viac bielej farby

A1 - 4, B1 - 4 hovorové a, b drôty z ITX 422 41 do PbÚ
 Av1 - 4, Bv1 - 4 hovorové drôty do MB telefónu

Rozmiestnenie prepojok na doske ITX 422 41 V01



Význam prepojk:

Frekvencia vyzváňacieho napätia

	PR 9	PR12
25 Hz	1-2	1-2
50 Hz	rozp.	rozp.

Zosilnenie

	PbÚ → MB		
	0 dB	+3dB	
PR 102	rozp	1-2	1. Pn MB
PR 202	rozp.	1-2	2. Pn MB
PR 302	rozp.	1-2	3. Pn MB
PR 402	rozp.	1-2	4. Pn MB

	MB → PbÚ		
	0 dB	+3dB	
PR 103	rozp.	1-2	1. Pn MB
PR 203	rozp.	1-2	2. Pn MB
PR 303	rozp.	1-2	3. Pn MB
PR 403	rozp.	1-2	4. Pn MB

Prijímacia úroveň DTMF

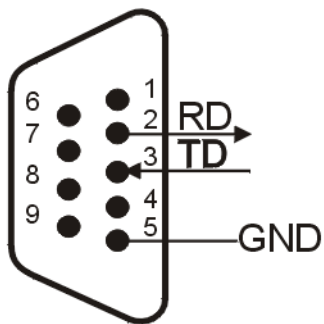
	0 dB	+6 dB
PR 106	rozp.	1-2
PR 206	rozp.	1-2
PR 306	rozp.	1-2
PR 406	rozp.	1-2

Technologické prepojky:

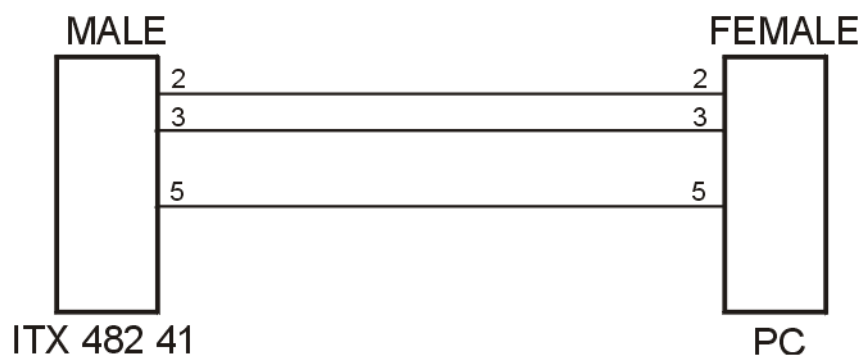
PR 108	rozp.
PR 109	rozp.
PR 208	rozp.
PR 209	rozp.
PR 308	rozp.
PR 309	rozp.
PR 408	rozp.
PR 409	rozp.

Konektor pre pripojenie PC

ITX 482 41 - PC
9 PIN FEMALE
DCE



Kábel ITX 482 41 - PC



- | | | | |
|----|-----|----|---|
| 1. | - | 6. | - |
| 2. | RD | 7. | - |
| 3. | TD | 8. | - |
| 4. | - | 9. | - |
| 5. | GND | | |

5. KONFIGURAČNÝ SOFTWARE

Konfiguračný software a sprievodná dokumentácia je dodávaná spolu so zariadením na priloženom CD.

Inštalácia a spustenie konfiguračného softwaru:

Vložte CD a spustite súbor 42241v01.exe.
Program pracuje pod Windows '98 a vyššou verziou tohto OS.

Poznámka:

Po prvej inštalácii blikajú LED diódy na doske prenášača - indikujú, že parametre nie sú zadané.

Po spustení konfiguračného softwaru sa na obrazovke monitora objaví okno nastavení:

FXS/MB prevodník v01

Subor Nastavenie Komunikacia

Telefonne cisla operatora

Telefonne cislo 1 22277

Telefonne cislo 2 77722

Telefonne cislo 3 22

Telefonne cislo 4 77

Parametre

Dlžka bodky 250 [max. hodnota 2500ms]

Dlžka ciarky 1500 [max. hodnota 2500ms]

Dlžka medzery 50 [max. hodnota 2500ms]

Min. dlžka bodky 40 [max. hodnota 2500ms]

Max. dlžka bodky 500 [max. hodnota 2500ms]

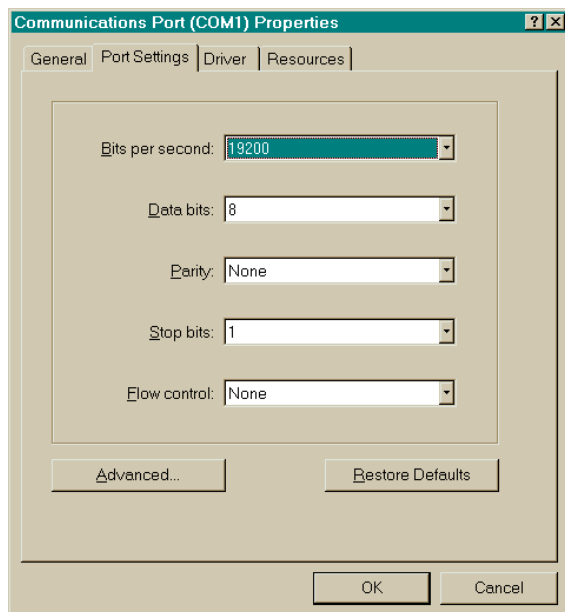
Max. dlžka medzery 2000 [max. hodnota 2500ms]

Hodnota bodky 2

Hodnota ciarky 7

V prípade chybového hlásenia je potrebné skontrolovať:

- napájanie systému
- nastavenie ComPortu
- správne pripojenie sériového portu
- správny kábel medzi ITX 422 41 a PC
- nastavenie sériového portu v pripojenom počítači



Výrobné nastavenie

V prípade potreby je možné vrátiť sa k hodnotám výrobcu nahraním súboru **default.dat** do ITX 422 41 stlačením **DEFAULT** a načítaním konfigurácie na obrazovku alebo v hornej časti menu je ikona „Load from file“ – nahráť zo súboru. Po nastavení cieľového adresára a potvrdení „OK“ sa default hodnoty načítajú do menu pre všetky kanály rovnako.

Nastavenia:

FXS/MB prevodnik v01

Subor Nastavenie Komunikacia

Telefonne cisla operatora

Telefonne cislo 1

Telefonne cislo 2

Telefonne cislo 3

Telefonne cislo 4

Parametre

Dlzska bodky [max. hodnota 2500ms]

Dlzska ciarky [max. hodnota 2500ms]

Dlzska medzery [max. hodnota 2500ms]

Min. dlzska bodky [max. hodnota 2500ms]

Max. dlzska bodky [max. hodnota 2500ms]

Max. dlzska medzery [max. hodnota 2500ms]

Hodnota bodky

Hodnota ciarky

V hornej časti okna pre nastavenie parametrov sú 4 tlačidlá:

Otvoriť - Load from file – načítanie parametrov zo súboru

Uložiť - Save to file – uloženie nastavených parametrov do súboru

Čítať - Read from ITX – načítanie konfigurácie z ITX 422 41

Zapísať - Write to ITX – uloženie nastavených hodnôt do ITX 422 41

Príchodzie volanie z MB do PbÚ

Pre príchodzie volanie do PbÚ sa musia zadať hodnoty nasledovných okien:

Telefónne číslo 1-4

Pre každú linku je možné zadať kombináciu bodiek a čiarok. Po prijatí zadanej kombinácie bodiek a čiarok sa daná linka vyzvára do prenášača FXO v PbÚ.

Číslice, ktoré majú zodpovedať bodke alebo čiarke sa zadávajú v oknách

Hodnota bodky

Hodnota čiarok

Parametre pre vyzváňanie prichádzajúce z MB sa zadávajú v oknách

Min. dĺžka bodky
Max. dĺžka bodky
Max. dĺžka medzery

Zadané hodnoty sa musia nachádzať v rozsahu, ktorý je uvedený v nasledovnej tabuľke:

	Minimálna dĺžka	Maximálna dĺžka
Bodka	100	2200*
Čiarka	400	2500*
Medzera	200	2500

** Rozdiel medzi dĺžkou čiarky a bodky musí byť minimálne 300 ms.*

Odchodzie volanie z PbÚ do MB

Pre odchodzie volanie z PbÚ musia sa zadať nasledovné okná

Dĺžka bodky

Hodnota dĺžky bodky sa môže pohybovať od 100 ms do 2200 ms

Dĺžka čiarky

Hodnota dĺžky čiarky sa môže pohybovať od 400 ms do 2500 ms

** Rozdiel medzi dĺžkou čiarky a bodky by mal byť minimálne 300 ms*

Dĺžka medzery

Hodnota dĺžky medzičlícovej sa môže pohybovať od 50 ms do 2500 ms.

ITX 422 41 bude vysielat' vyzváňanie do MB v hodnotách zadaných v oknách.

6. PRÍLOHA – MORSE KÓD

Morse Code Alphabet

The International morse code characters are:

A .-	N -.	0 -----
B -...	O -----	1 .-----
C -.-.	P .-..	2 ..---
D -..	Q ---.-	3 ...--
E .	R .-..	4-
F ..-.	S ...	5
G --.	T -	6 -.....
H	U ..-	7 ---...
I ..	V ...-	8 ----..
J .-.-.	W .--	9 -----.
K -.-	X -.-.	Fullstop .-.-.-
L .-...	Y -.---	Comma ---.-
M --	Z ---..	Query ..--..